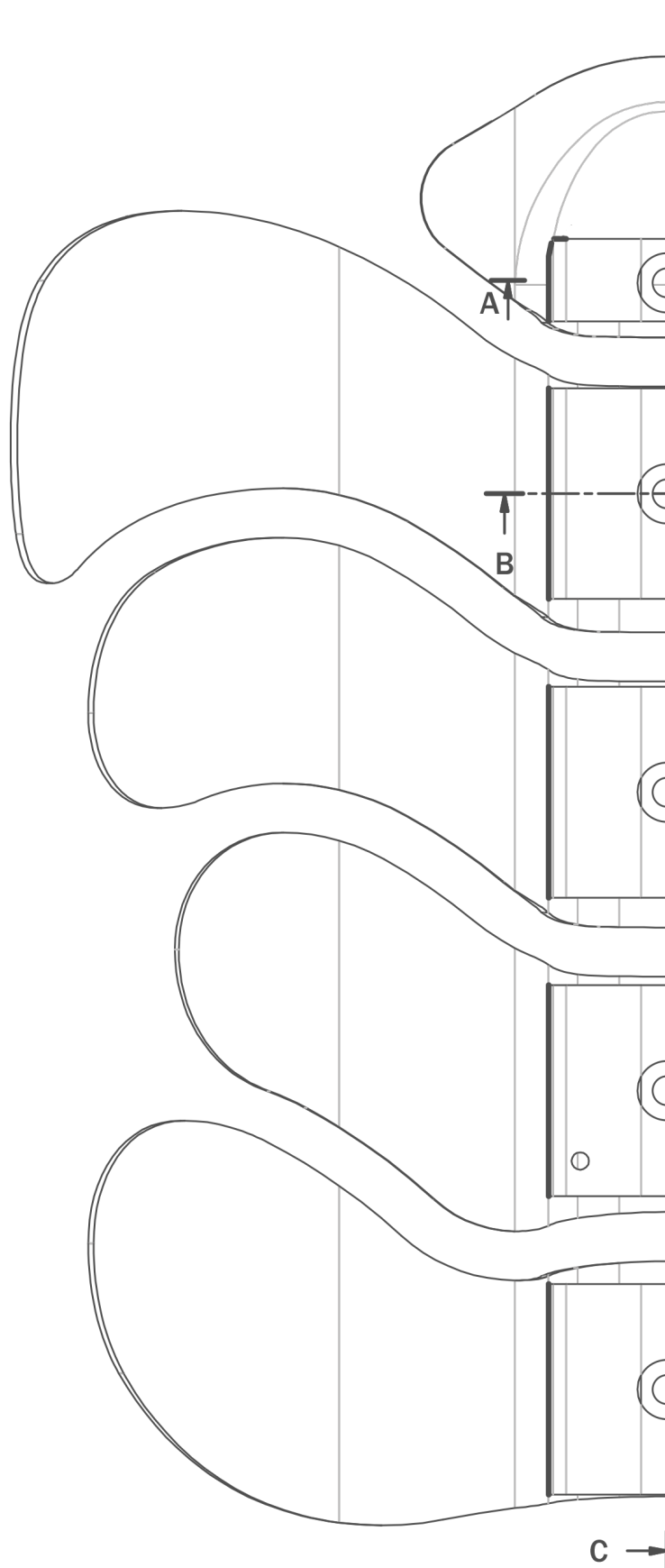
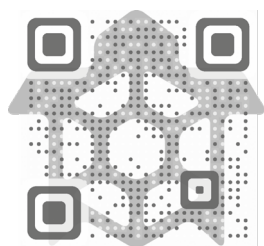


Emys

The Guide

Français

Télécharger la
fiche technique sur
notre site
www.tartadesign.it



TARTA[®]

RESHAPES LIFE

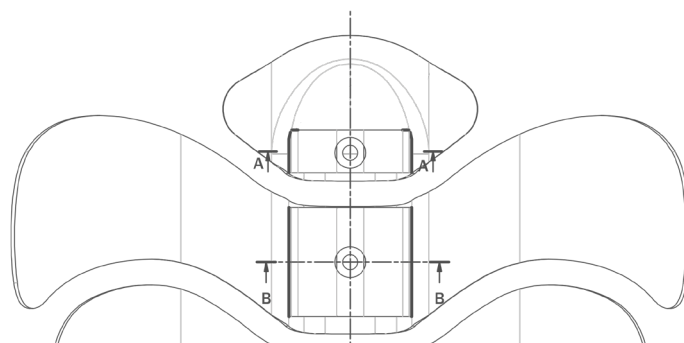
Emys

Le Guide



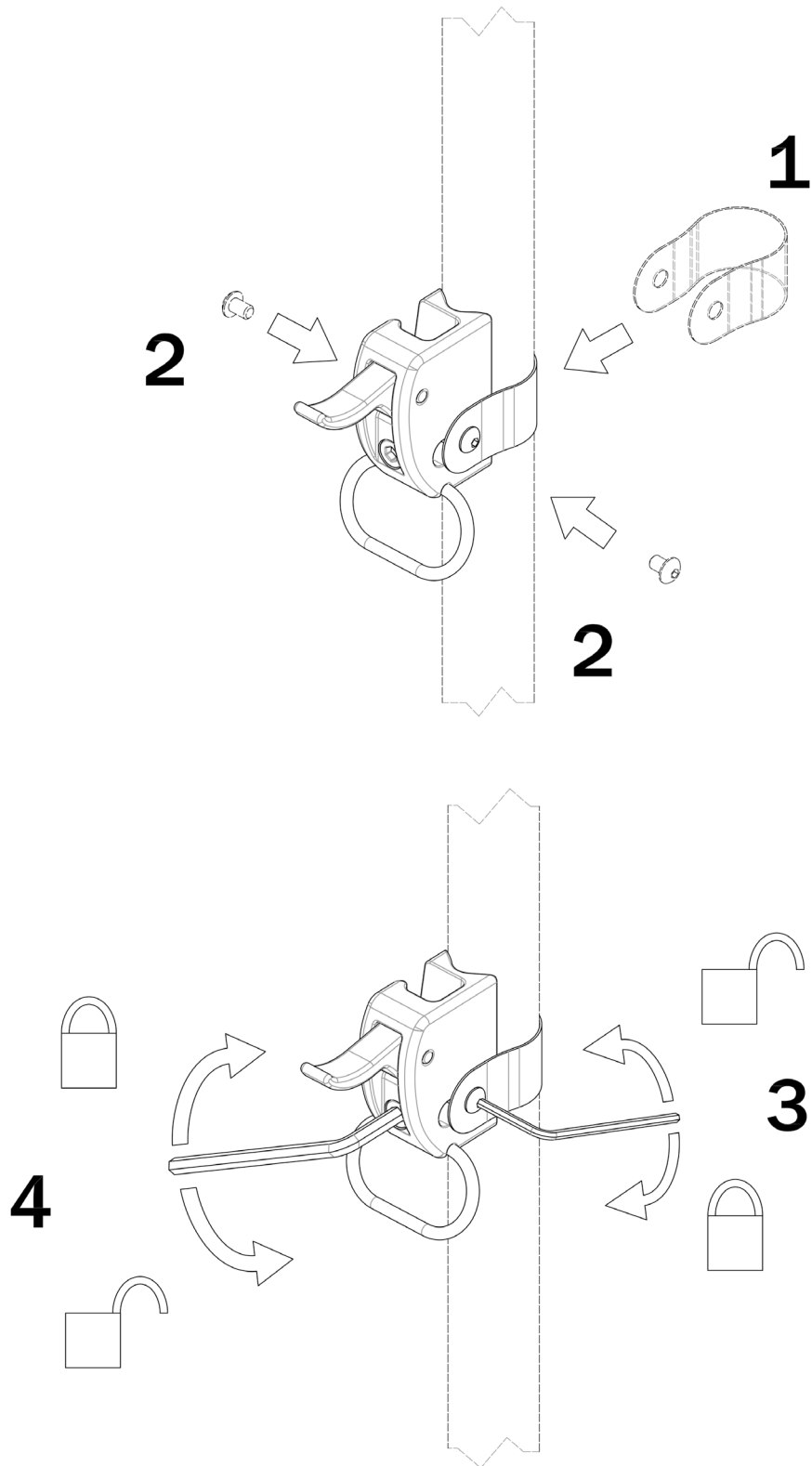
Index

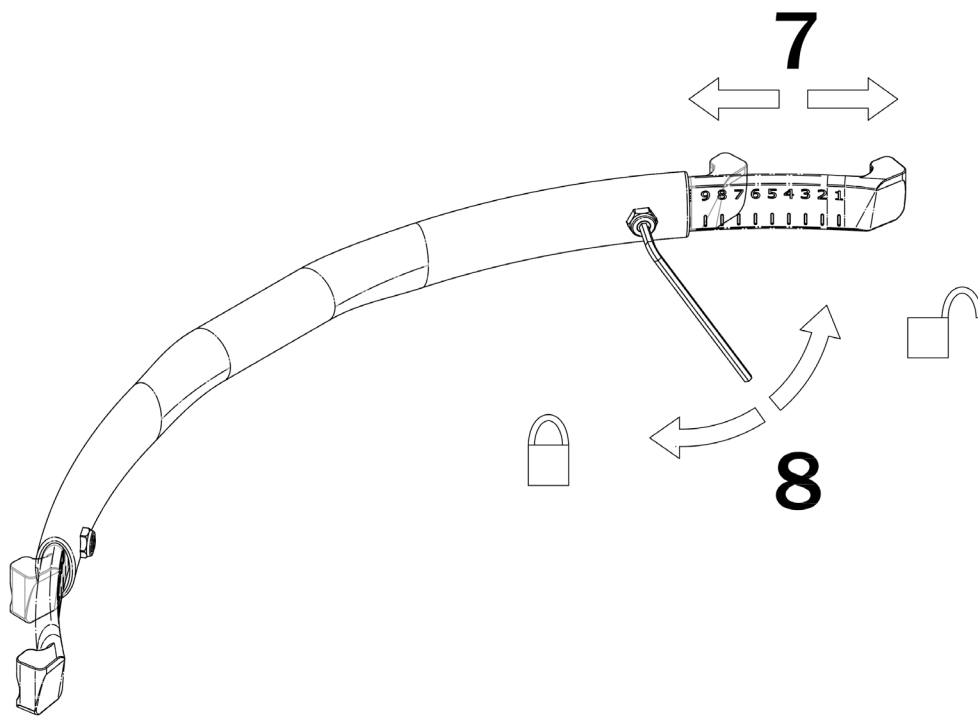
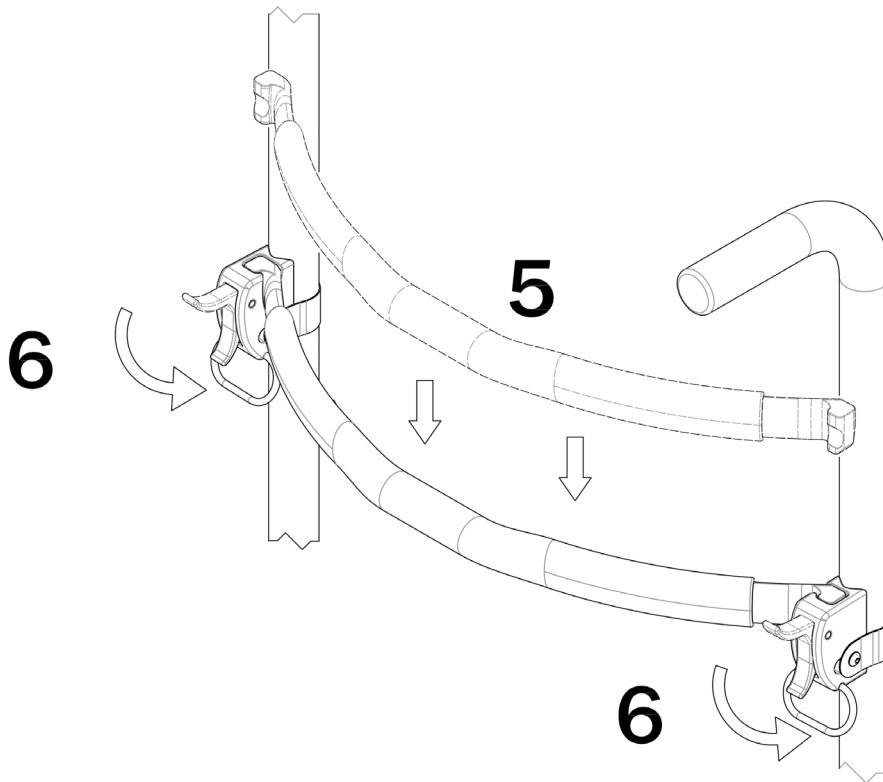
Montage attache pour fauteuil roulant pliable	p.	2
Réglage hauteur dossier	p.	5
Réglage inclinaison dossier	p.	6
Comment galber les lattes	p.	6
Montage attache pour fauteuil roulant rigide	p.	7
Réglage hauteur dossier	p.	8
Réglage inclinaison dossier	p.	8
Installation dossier	p.	9
Mise en place élastique de sécurité	p.	10
Modeler la forme du dossier	p.	10
Réglage flexibilité dossier	p.	11
Réglage torsion dossier	p.	11
Décrochement rapide du dossier	p.	12
Avertissements	p.	13
Contre-indications	p.	14
Modalité de nettoyage et entretien	p.	14
Légende des symboles sur l'étiquette	p.	14
Modalités d'élimination	p.	15
Garantie limitée de 24 mois	p.	15

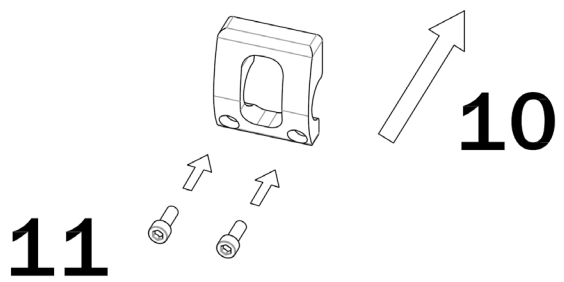
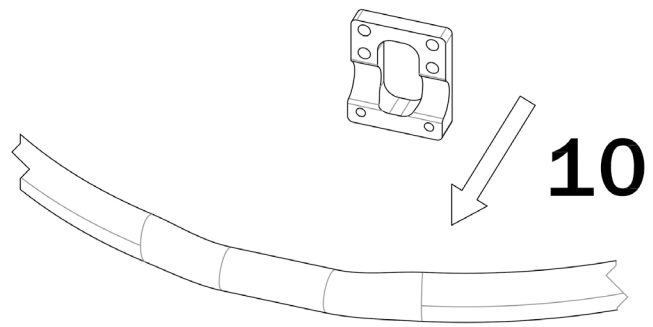
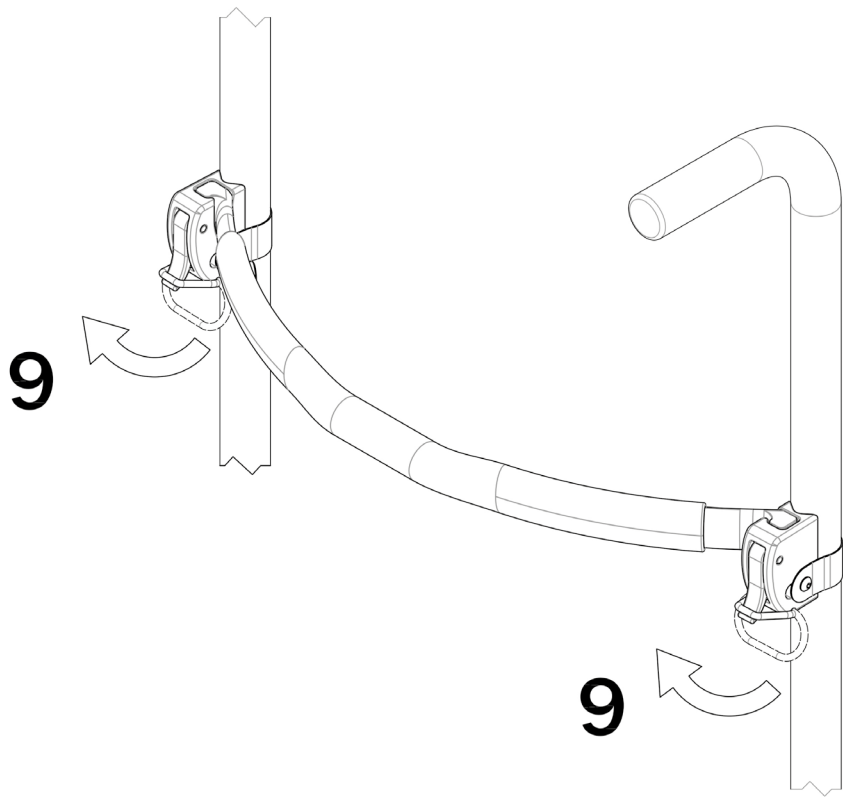


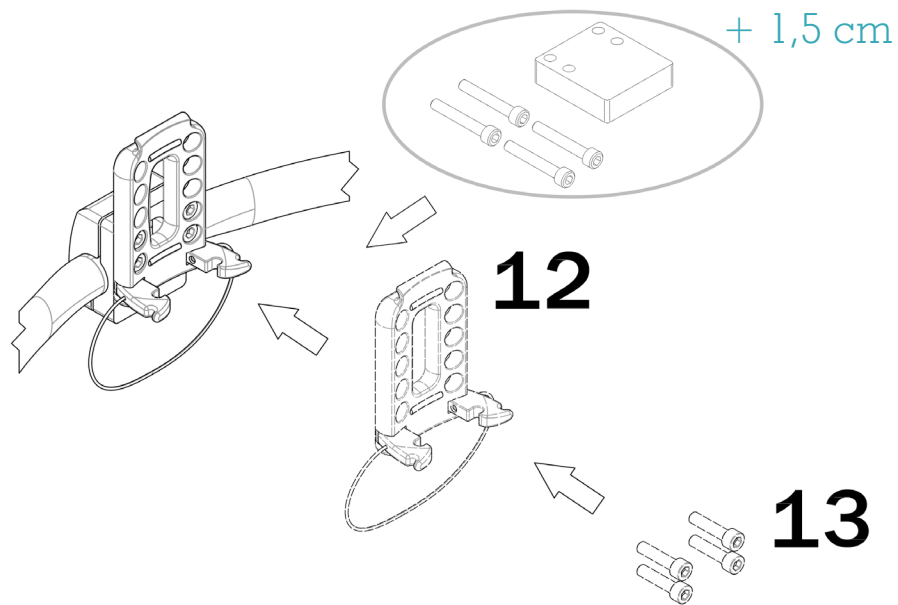


Montage attache pour fauteuil roulant pliable

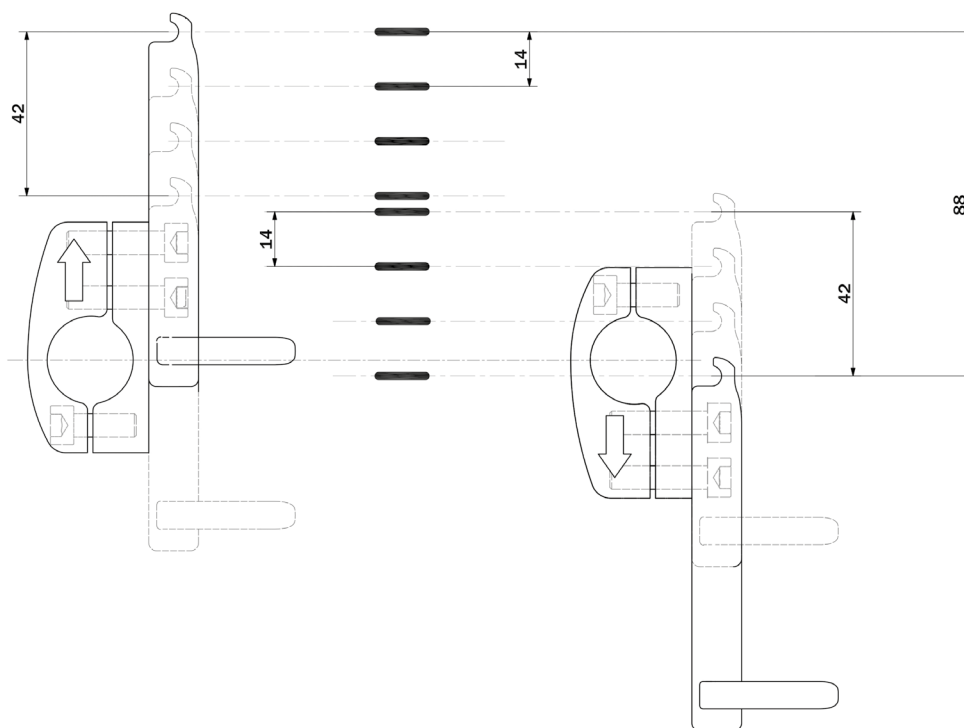




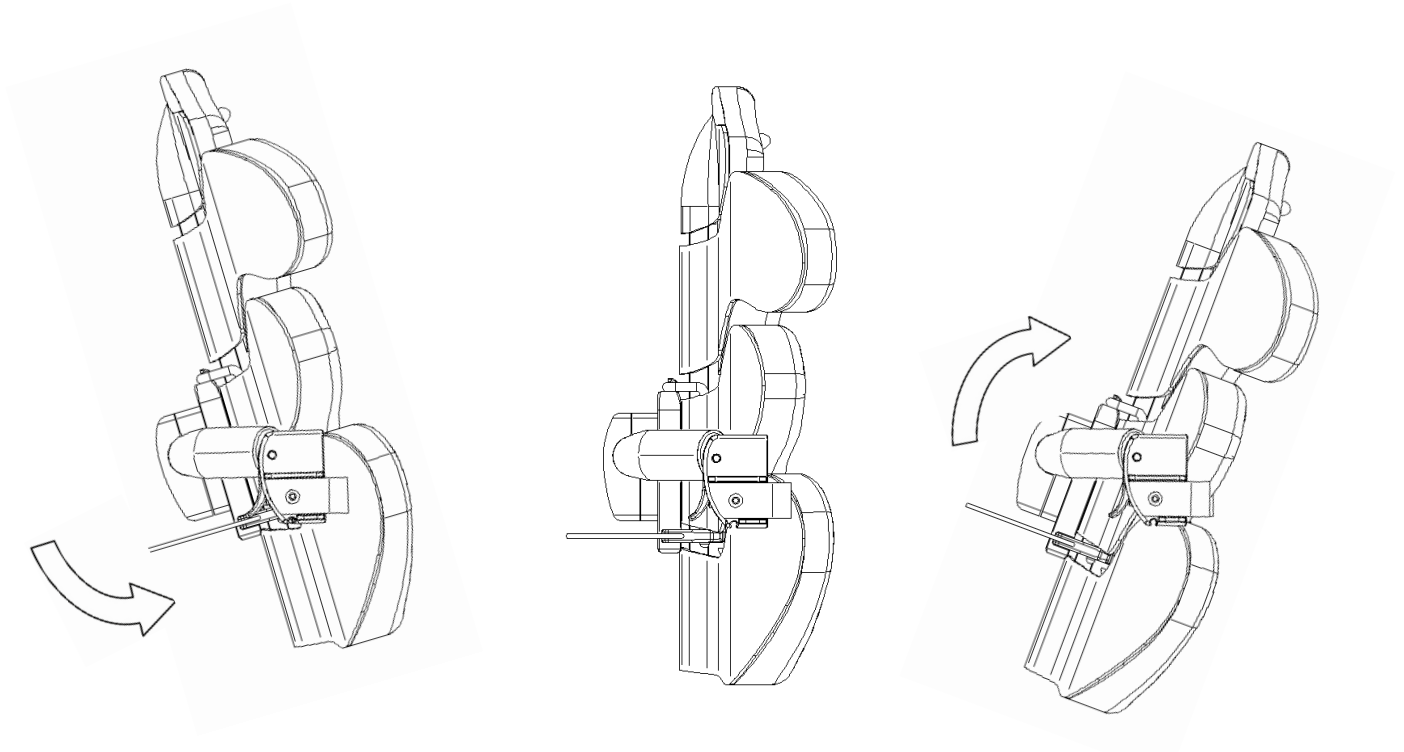




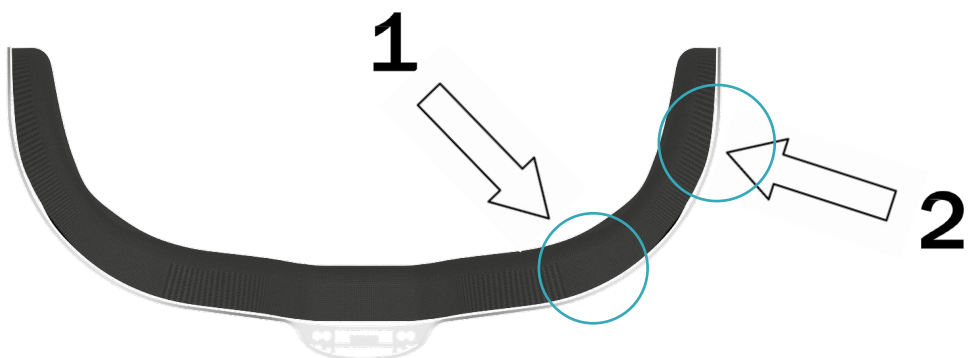
Réglage hauteur dossier



Réglage inclinaison dossier

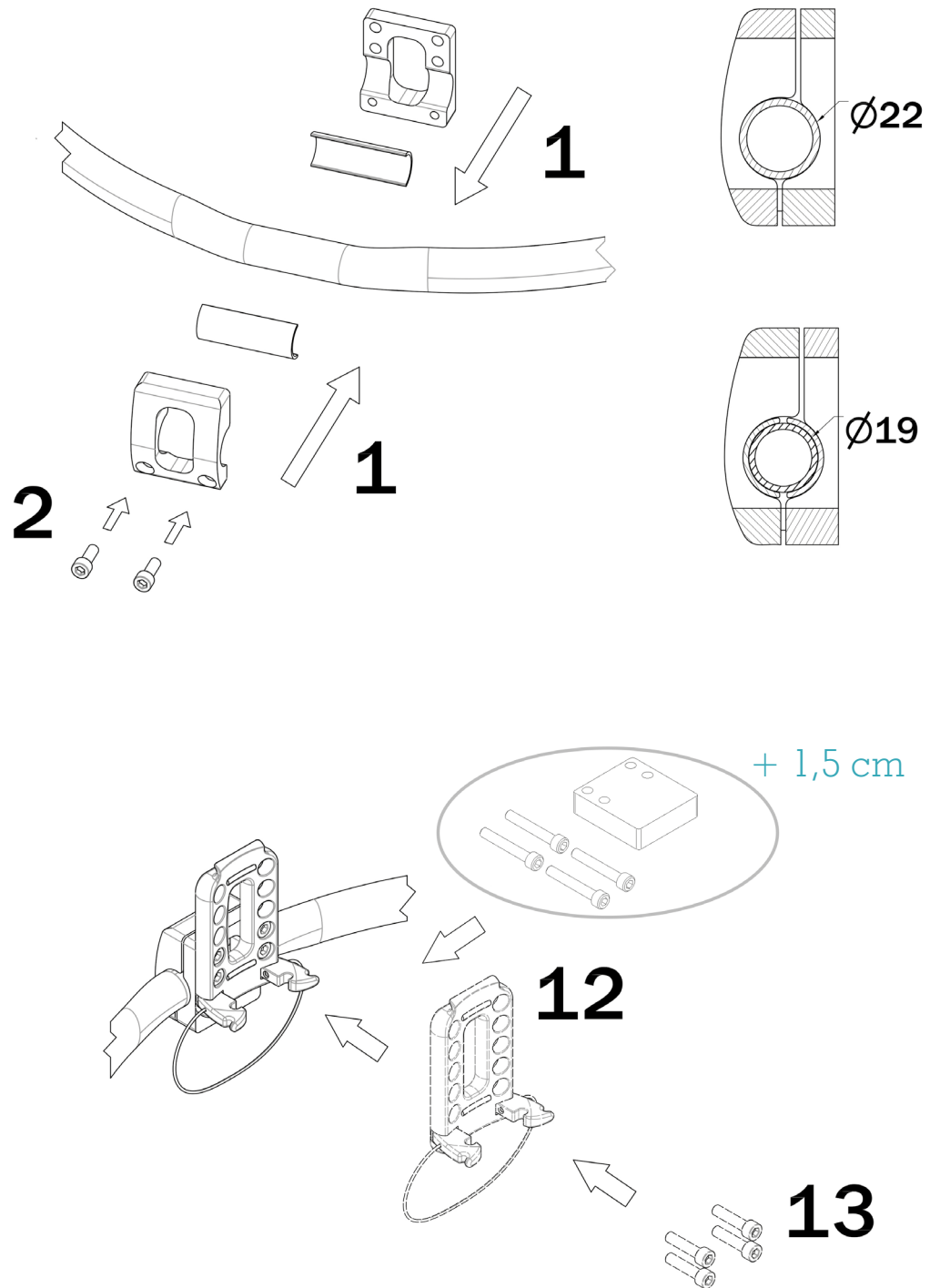


Comment galber les lattes



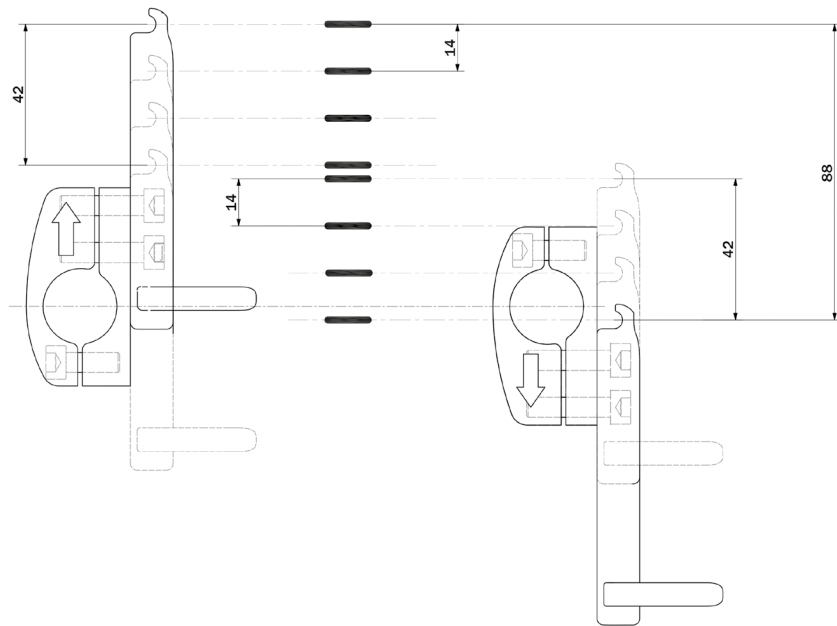


Montage attache pour fauteuil roulant rigide

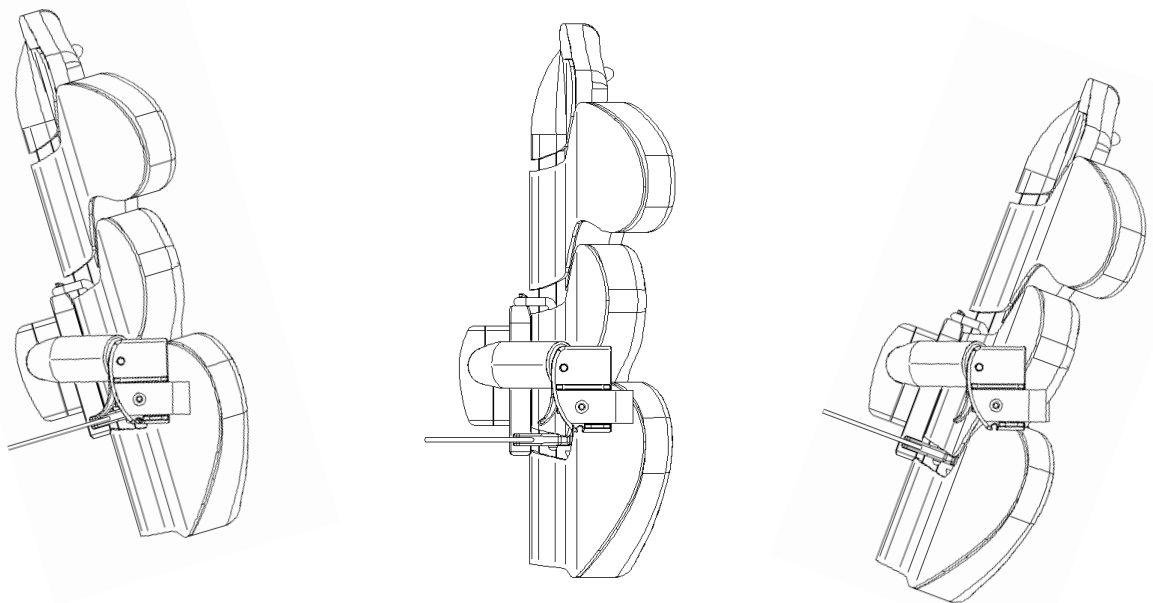




Réglage hauteur dossier

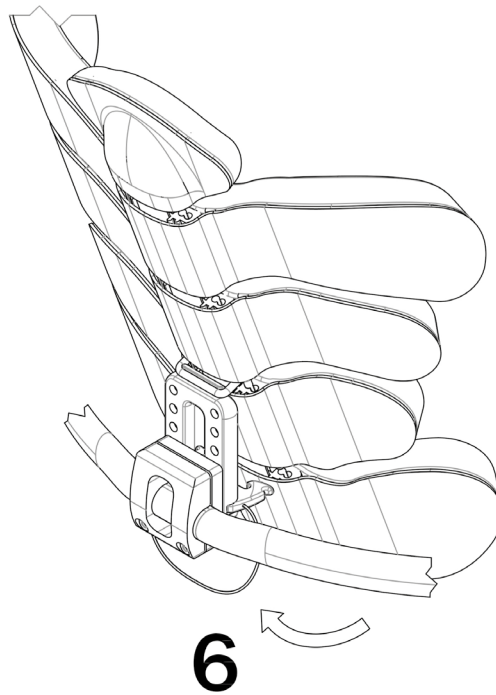
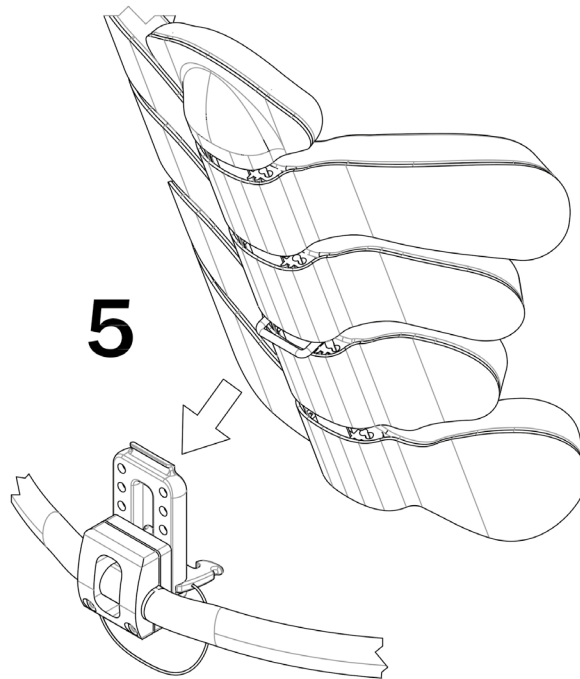


Réglage inclinaison dossier



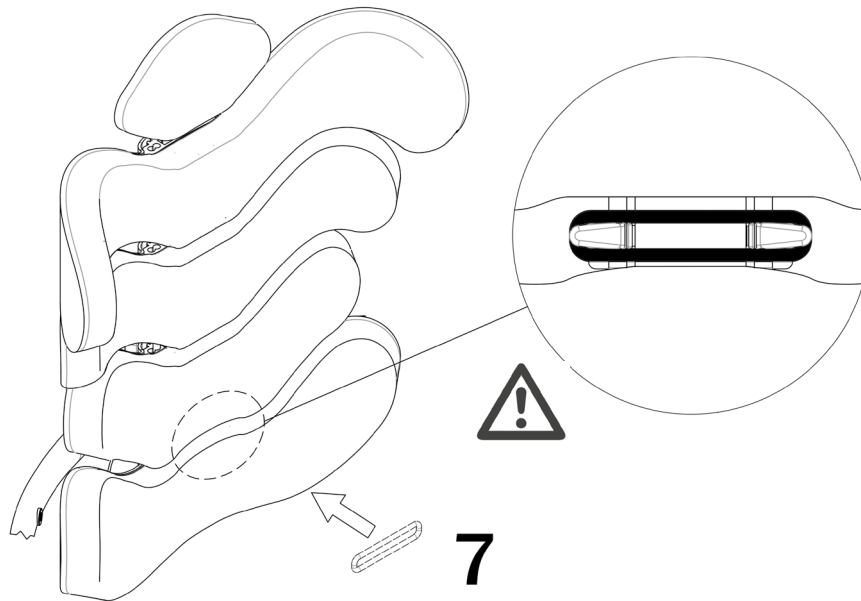


Installation dossier

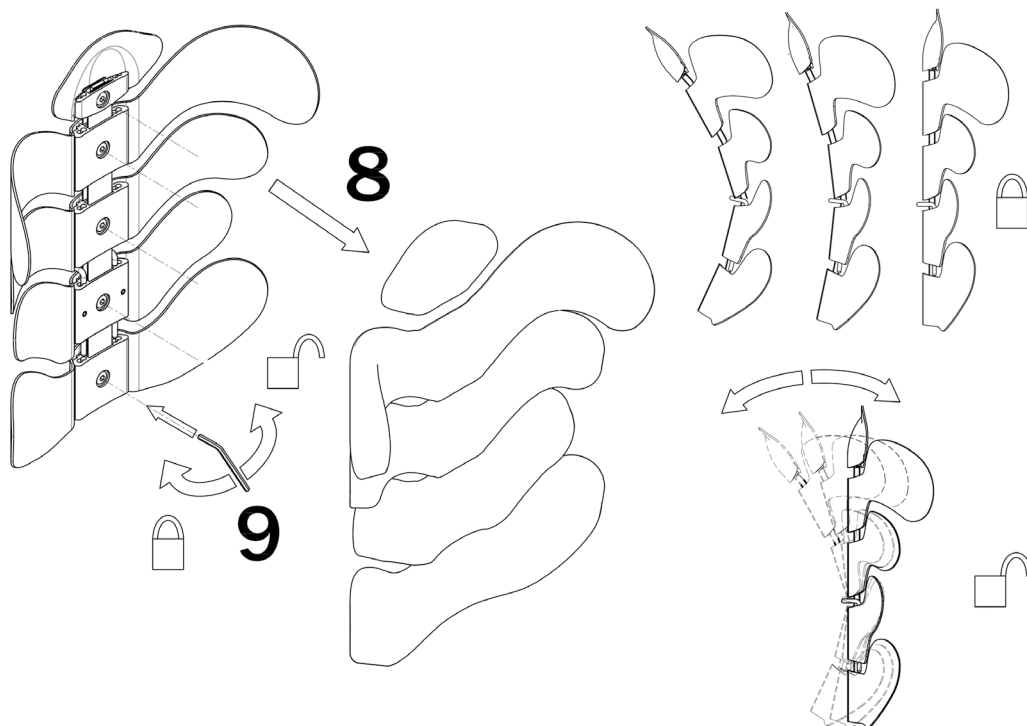




Mise en place élastique de sécurité

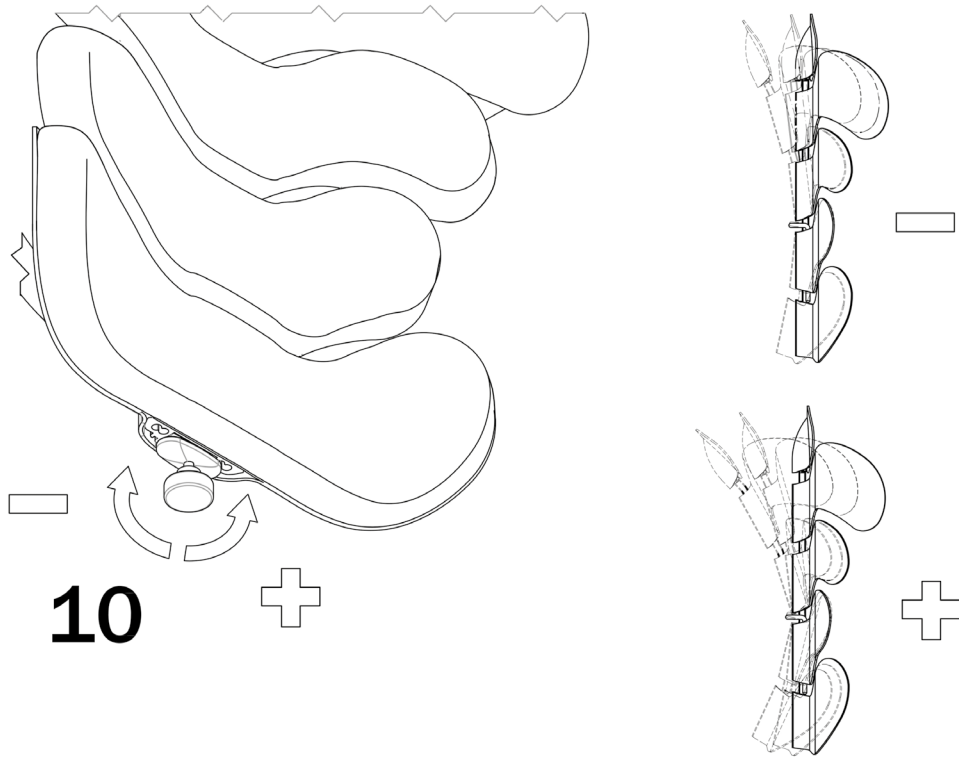


Modeler la forme du dossier

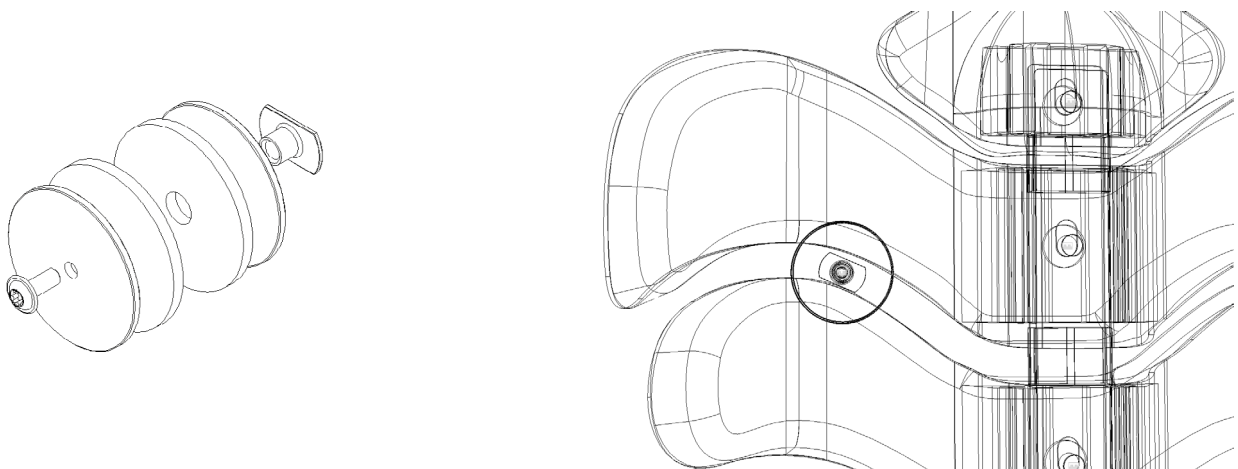




Réglage flexibilité dossier

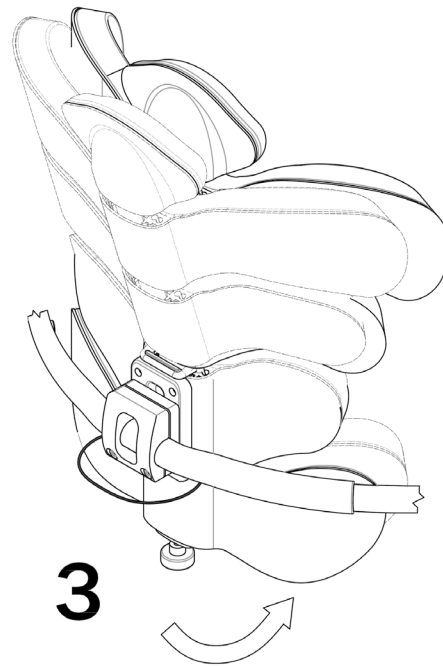
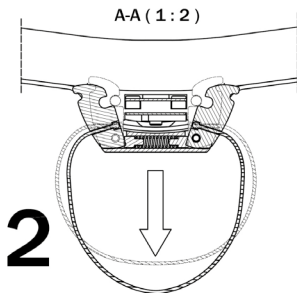
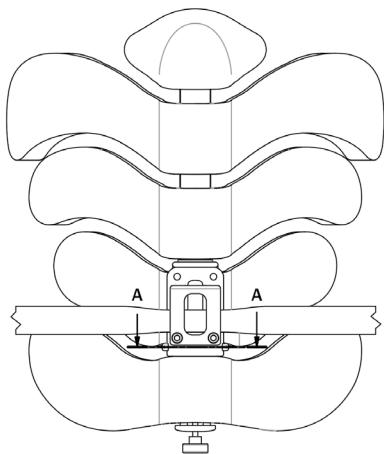
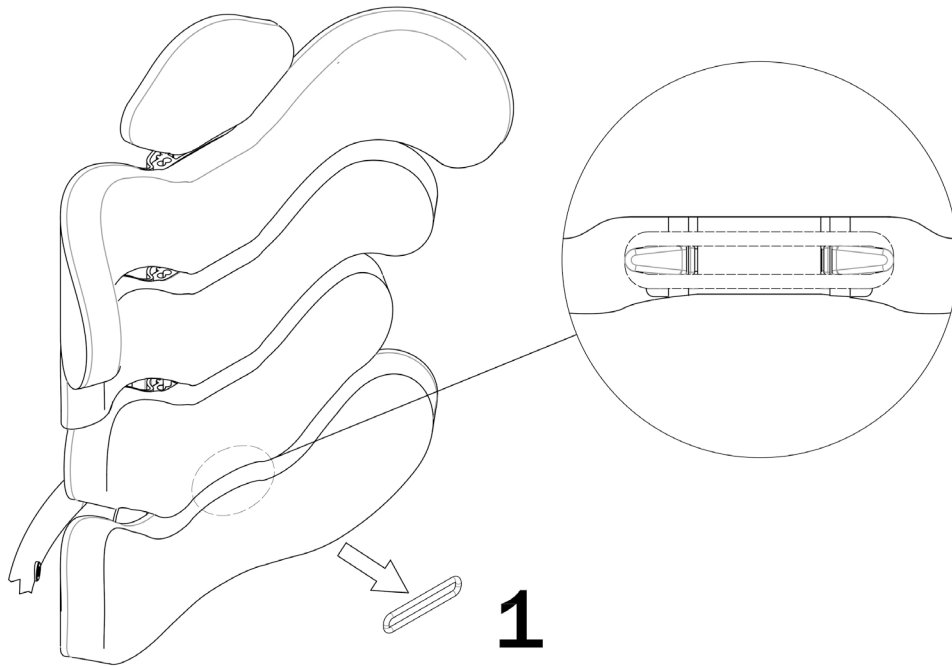


Réglage torsion dossier





Décrochement rapide du dossier



Avertissements

- Le dispositif doit être prescrit exclusivement par un médecin spécialiste ;
- Le médecin spécialiste à la responsabilité de :
 - 1 prescrire le dispositif ;
 - 2 prescrire la taille du dispositif la plus adéquate pour l'utilisateur ;
 - 3 prescrire à l'utilisateur la durée d'utilisation en continu du dispositif ;
- Si le dispositif n'est pas intègre ou qu'il est endommagé, ne pas l'utiliser et s'adresser immédiatement au prestataire qui l'a fourni ;
- L'installation du dossier EMYS sur un fauteuil peut avoir une influence sur le centre de gravité du fauteuil et en provoquer le retournement en causant un dommage potentiel. Pour cette raison, après avoir installé le dossier, il faut contrôler la stabilité du fauteuil roulant ;
- Ne pas utiliser le dossier EMYS pour pousser ou lever le fauteuil roulant. Une utilisation incorrecte peut provoquer le détachement accidentel du dossier du fauteuil roulant ;
- Ne pas utiliser l'attache centrale du dossier EMYS pour lever le fauteuil roulant, puisque l'attache sert uniquement à enlever le dossier ;
- Après avoir effectué les réglages souhaités, s'assurer que les supports sont bien serrés et que le dossier est prêt à être utilisé ;
- Contrôler périodiquement que les pièces mécaniques qui constituent le dispositif ne sont pas desserrées ou qu'elles ne présentent pas des désalignements par rapport à la forme que le dispositif avait au moment de l'achat ; si on venait à rencontrer une telle situation, faire réviser le dispositif par un technicien autorisé à l'entretien ;
- EMYS doit être réglé et monté seulement par des ergothérapeutes munis d'accréditation, techniciens orthopédistes et personnel autorisé par Tarta Design srl ;
- Il est recommandé de faire changer (si possible) périodiquement la position à l'utilisateur pour éviter des pressions excessives sur un seul point du corps et rendre ainsi l'assise plus confortable ;
- Éviter le contact avec des flammes et des objets incandescents : ils pourraient endommager le dispositif et causer un dommage à l'utilisateur ;
- Éviter d'exposer le dispositif aux rayons directs du soleil ;
- Éviter le contact avec des objets et des instruments coupants et/ou pointus qui pourraient endommager l'intégrité physique du dispositif, en particulier des rembourrages ;
- Éviter d'utiliser EMYS dans des environnements non adéquats (présence de très grande humidité, salinité, avec substances abrasives et/ou corrosives, etc.) ;
- Aucune modification ne doit être apportée à la structure et aux composants du dispositif par toute personne à l'exclusion des techniciens qualifiés ;
- Pour éviter des bruits ou des frottements, vérifier la tension des vis centrales des lattes.
- Le dispositif est conçu pour soutenir un utilisateur d'un poids maximum de 120 kg.







Contre-indications

- Ne pas utiliser en contact direct avec la peau; il est conseillé à l'utilisateur de porter des vêtements pour d'éviter tout risque d'allergie et/ou d'irritation de la peau;
- Ne pas utiliser en contact avec des parties lésées;
- Ne pas utiliser dans le cas d'intolérances aux matériaux dont le dispositif est constitué.

Modalité de nettoyage et de maintenance

- Les parties singulières du dispositif peuvent être nettoyées à l'aide d'un chiffon doux humidifié à l'eau et bien essoré;
- Ne pas immerger le dispositif dans l'eau;
- Les housses sont lavables à 30°;
- Ne pas intervenir sur le dispositif: dans le cas d'endommagement, adressez-vous à votre prestataire.

Légende des symboles sur l'étiquette

	Marque CE - Conforme à la Directive 93/42/CEE et modifications successives.
	Ce symbole identifie le fabricant et doit être accompagné de son nom et de son adresse.
	Code du dispositif
	Lot de production
	Attention! Avant d'utiliser le dispositif, on recommande de lire les instructions d'emploi.
	Sans latex

Modalité d'élimination

- Certains matériaux et/ou composants sont recyclables; le dispositif doit toujours être éliminé conformément aux modalités d'élimination des déchets solides urbains.

Garantie limitée de 24 mois

Chaque Tarta® Emys est soigneusement contrôlé et testé afin d'offrir les meilleures prestations. Le produit est garanti exempt de défauts de fabrication et de matériau pendant une période de 24 mois à partir de la date d'achat, et dans le cadre d'une utilisation normale. Dans le cas de défaut de main-d'œuvre ou de matériau survenant dans les 24 mois après la date d'achat, Tarta Design Srl se chargera, à sa propre discrétion, de réparer ou de remplacer le produit sans aucun frais.

Cette garantie ne couvre pas les trous, les déchirures ou les brûlures.

Pour toute réclamation ou réparation, adressez-vous au fournisseur agréé le plus proche.

À part les garanties expressément indiquées, toute autre forme est exclue, y compris toute garantie implicite de commerciabilité et d'aptitude à des fins particulières.

Toute autre garantie que celle décrite ci-dessus est exclue. L'application de la garantie se limite à la réparation ou au remplacement de la marchandise.

Dans aucun cas, les dommages provoqués par la rupture de produits sous garantie ne pourront impliquer de demandes d'indemnités conséquentes ni dépasser la valeur de la marchandise non conforme vendue.

Des questions?
Des Informations?
Quelque
curiosité?

Visitez notre site:
www.tartadesign.it

ou bien écrivez-nous à:
info@tartadesign.it

Tarta Design srl

Via Cotonificio, 56
33037 Pasiàn di Prato
Udine - Italy
T +39 0432 722 533
F +39 0432 542 920

www.tartadesign.it
info@tartadesign.it