

# Merlin Fiche de mesure / Måleskema

Information utilisateur / Brugeroplysninger	
User name Brugernavn	
Poids /Vægt	kg
Taille / Højde	cm
Devis /Kun tilbud	Commande /Ordre
Prestataire / Betalingsoplysninger	
Prestataire / Dealer	
Votre Ref. cde /Rekvistionsnr.	
Adresse de livraison Leveringsoplysninger	
Contact / Kontaktperson	
Nom et adresse Navn og adresse	
Téléphone /Telefon	
E-Mail	
Consultant/Konsulent	Date/Dato



Fauteuil roulant actif sur-mesure  
MERLIN

Prix Public HT : à partir de 4.750,00€

Prix Public TTC : à partir de 5.011,25€

(TVA 5.5%)

Skræddersyet kørestol til aktiv brug

## Equipment de série

- Fauteuil roulant à châssis rigide, sur mesure
- Version entièrement soudée ou ajustable
- Fabriqué en aluminium 7020 T6
- Sangles de dossier et assise réglables en tension
- Châssis anodisé résistant aux chocs
- Axes de roues arrière Quick-release
- Fourche avant déportée

## Basisudstyr

- Skræddersyet folde-kørestol
- Fuldsvejst og justerbare modeller
- Fremstillet af 7020 T6 aluminium
- Sæde- og rygbetræk er justerbart
- Slagfast eloxering af ramme
- Drivhjul med quick-release aksler
- Enkelsidet forgaffel



## Fauteuil roulant sur mesure / Specialdesignet kørestol

Les tarifs indiqués sont les prix publics HT, exprimés en Euros (TVA 5.5%)

### Remarques / Bemærkninger

#### REMARKUES

- Cette combinaison / option est disponible
- Cette combinaison / option n'est pas disponible
- ! Cette information est indispensable et doit être renseignée

Pour des options ou des solutions non mentionnées sur cette fiche de mesure, merci de nous contacter directement. Voir les informations de contact en bas de cette page.

#### BEMÆRK

- Denne kombination/valg er tilgængelig
- Denne kombination/valg er ikke tilgængelig
- ! Denne information er nødvendig og skal altid udfyldes

For valgmuligheder/løsninger, som ikke er nævnt i dette skema - kontakt venligst Wolturnus direkte. Se kontakt-info nederst på siden

**AUTOCOLLANT** : Le nom de l'utilisateur ou un message imprimé sur le châssis (si cadre noir = sticker silver, sinon sticker noir) / Brugerens navn eller andet budskab skrevet på rammen

### ! Modèle (obligatoire) / Model (skal udfyldes)

1710 0000 5000 4.750€ HT		Merlin	Original Original
-----------------------------	--	--------	----------------------

### ! Couleur (obligatoire) / Farve (skal udfyldes)

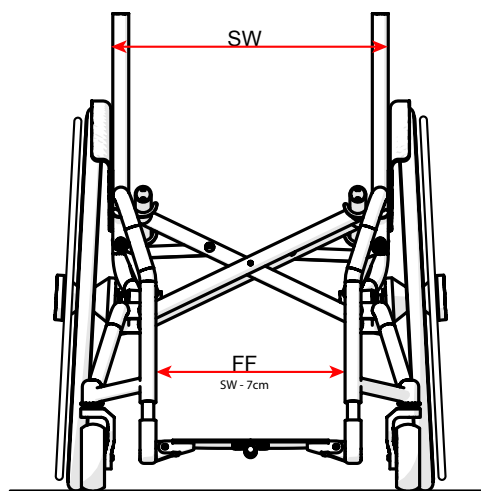
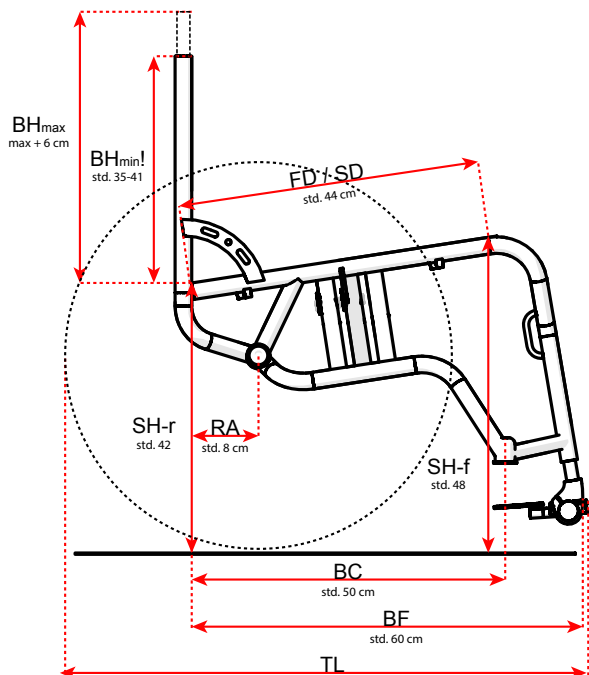
6190 0000 1009 -	Noir anodisé / Sort anodiseret nr 10	6190 0000 3109 -	Gris powder coat / Grå nr. 31
6190 0000 1109 -	Silver anodisé / Sølv anodiseret nr 11	6190 0000 2409 -	Rouge powder coat / Rød nr. 24
6190 0000 1209 -	Bleu anodisé / Blå anodiseret nr 12	6190 0000 2509 -	Noir brillant powder coat / Blank sort nr. 25
6190 0000 1309 -	Rouge anodisé / Rød anodiseret nr 13	6190 0000 2609 -	Orange powder coat / Orange nr. 26
6190 0000 2109 -	Blanc powder coat / Hvid nr. 21	6190 0000 2709 -	Bleu powder coat / Blå nr. 27
6190 0000 2209 -	Vert powder coat / Grøn nr. 22	6190 0000 2809 -	Noir mat powder coat / Matsort / finstruktur nr. 28

### Couleur personnalisée / Specialfarve (Surcoût en cas de demande de technique powder coat (revêtement en poudre))

6190 0000 3009 600€ HT	Couleur perso. (Powder coating) Specialfarve (Pulverlakering)	! Colour code- Farvekode
---------------------------	--	-----------------------------

### Fabrication sur mesure à partir d'un schéma / notes ( aller à la page 14) / Specialløsninger ud fra tegninger/noter (side 14)

Tarif sur demande	Fabrication sur mesure à partir d'un schéma / notes (page 14) Specialløsning ud fra egne tegninger/noter (se side 14)
-------------------	--



**! Mesures du châssis (obligatoire)** / Rammedata (skal udfyldes)

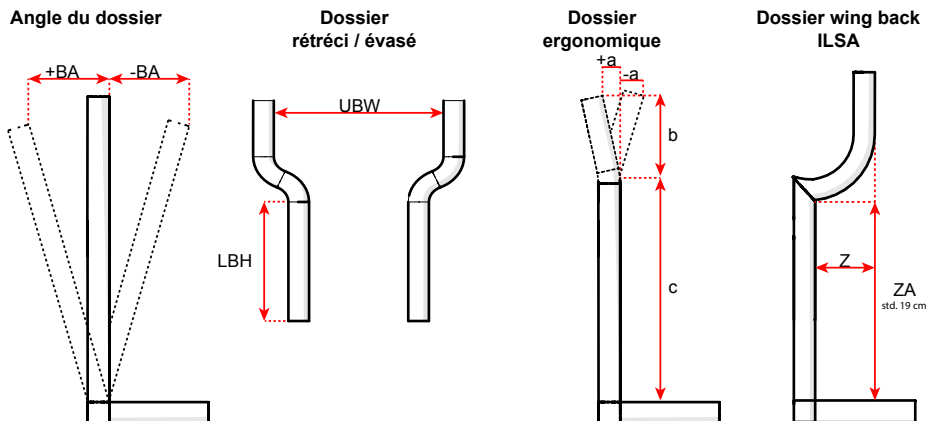
	!	SW: <b>Largeur d'assise</b> - mesure de l'exterieur des tubes (std. 36, 38, 40, 42, 44 cm) SW: Sædebredde ydre mål (std. 36, 38, 40, 42, 44 cm, kun i hele cm)	SW: _____ cm
		FD: <b>Profondeur du châssis / Rammedybde</b> (std. 44 cm)	FD: _____ cm
		SD: <b>Profondeur d'assise / Ønsket sædedybde</b> (std. 41 cm)	SD: _____ cm
		SD-min: <b>Profondeur d'assise Min. / Minimum sædedybde</b> (std. 39 cm)	SD-min: _____ cm
		SH-r: <b>Hauteur d'assise Arrière</b> (au tube de dossier) (std. 42 cm) SH-r: Sædehøjde fra bagkant af sæde til gulv (std. 42 cm)	SH-r: _____ cm
		SH-f: <b>Hauteur d'assise avant</b> (de l'avant de l'assise (SD) au sol) (std. 48 cm) SH-f: Sædehøjde fra forkanten af ønsket sædedybde til gulvet (std. 48 cm)	SH-f: _____ cm
		C: <b>Angle de carrossage</b> des roues arrière 1°-3°-5° (std. 3°) C: Cambervinkel bagaksel 1°-3°-5° (std. 3°)	C: _____ °
	!	BH: <b>Hauteur du dossier fixe</b> (std.) BH: Fast ryghøjde (std.)	BH: _____ cm
	!	BH: <b>Hauteur du dossier réglable</b> (std. 35-41 cm) BH: Justerbar ryghøjde (std. 35-41 cm)	BH-max: _____ cm BH-min: _____ cm BH-réglé à : BH-leveret: _____ cm

6110 0000 0001 -	!	RA: <b>Essieu Arrière / Centre de gravité fixe</b> ((std. 8 cm) RA: Svejst Bagaksel (std. 8 cm)	RA: _____ cm
---------------------	---	--	--------------

**! Châssis avant (obligatoire)** / Forramme (skal udfyldes)

6130 0000 0009 -		<b>Châssis avant U</b> (SW-5 cm) Std. U forramme (følge sæde hele vejen ned, SW-5 cm) Std.	
6120 0000 0009 -		FF: <b>Châssis avant U-V</b> (std. SW- 7cm,uniquement mesures entières en cm) Si FF > 7cm, alors fauteuil moins compact plié FF: U-V forramme (std. SW- 7cm, kun i hele cm) Foldet tilstand kommer til at fylde mere hvis FF ændres	FF: _____ cm

<b>Std. optimisés en production</b> / Std. optimeret i produktionen	<b>Les mesures suivantes sont optimisées en production, Si "BC, CW, BF" ne sont pas renseignées alors un surcoût peut être appliqué</b> Følgende mål vil blive optimeret i produktionen, hvis "BC, CW, BF" er udfyldt vil der blive pålagt ekstra gebyr		
	BF: <b>Distance du dossier à l'avant du tube de repose-pieds</b> (std. 60 cm) BF: Forkant ryg til forkant fodstøtte rør (std. 60 cm)	BF: _____ cm	
	BC: <b>Distance du dossier à la roue avant</b> (centre) (std. 50 cm) BC: Fra forkant ryg til center casterhus (std. 50 cm)	BC: _____ cm	
	CW: <b>Distance entre les roues avant</b> (le + étroit possible)(CW=15 Cm - 17 Cm) CW: Afstand mellem caster-hus (Så tæt så muligt)(CW=15 Cm - 17 Cm)	CW: _____ cm	



**! Dossier (obligatoire)** / Rygsystem (skal udfyldes)

8131 0000 1007 -	<b>Dossier fixe, soudé</b> Fast ryg, svejst	BA: _____ ±cm
---------------------	--	---------------

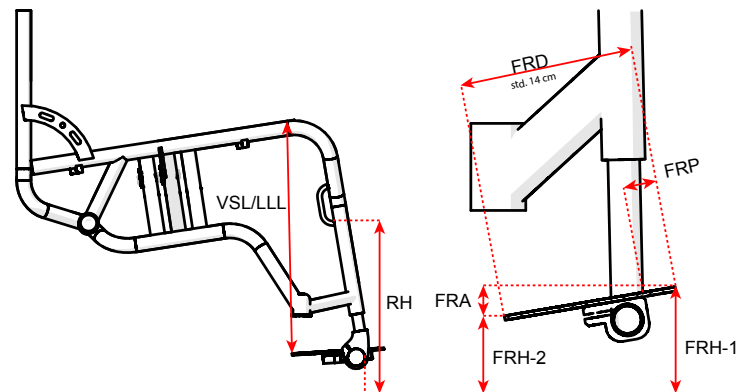
8122 0020 0002 <b>202€ HT</b>	<b>Dossier rétréci</b> Smal ryg	<b>Le dossier évasé va réduire l'amplitude du dossier rabattable / smal ryg kan have indflydelse på foldebredden</b>	UBW: _____ cm	LBH: _____ cm
8122 0020 0001 <b>202€ HT</b>	<b>Dossier évasé</b> Bred ryg		UBW: _____ cm	LBH: _____ cm

8122 0020 0020 <b>0€ si assise ergo, sinon 112€ HT</b>	<b>Dossier ergonomique</b> Bukket ryg	<b>Vers l'arrière (+) / Bagud (+)</b> <b>Vers l'avant (-) / Fremad (-)</b>	a: _____ ±cm
	<b>b: Longueur du tube b</b> b: Længde af den bukkede del af rygrørene		b: _____ cm
	<b>c: Hauteur de la partie c (avant cassure)</b> c: Afstand fra sæderør til buk		c: _____ cm

8122 0020 01?? <b>461€ HT</b>	<b>Wing Back ILSA: Supports <u>intégrés</u> réglables</b> Wing Back ILSA: Integreret multijusterbar rygstøtte	Z: Profondeur 0 cm	<b>Note: la barre traversante sera à 4cm de ZA</b> Bemærk: TH vil blive ændret til 4 cm fra ZA <b>Custom = 761€</b>
8250 1000 ???? <b>424€ HT</b>	<b>Wing Back ILSA: HAWK</b> (uniquement taille std.) Wing Back ILSA: HAWK (kun std. størrelse)	Z: Profondeur 3 cm	
		Z: Profondeur 5 cm	
		Z: Profondeur 7 cm	
		Z: Custom _____ cm	
	<b>! ZA: Hauteur de la partie ZA</b> (std. 19 cm) ZA: Højde fra sæderør til startbuk på ILSA (std. 19 cm)		ZA: _____ cm

**Anti-basculé** / Tipsikring (anbefalet valg) **NON / NEJ**

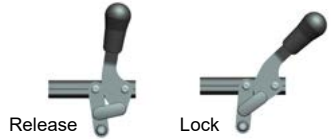
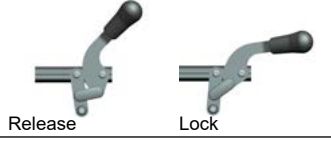
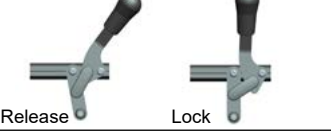




8861 1010 1300 <b>267€ HT</b>	<b>Anti-basculé escamotable - Droit</b> Svingbar tipsikring - Højre	<b>! AF: Hauteur du sol</b> AF: Højde fra gulv	_____ cm	<b>AW: Distance de l'axe</b> AW: Afst. til hjulaksel	_____ cm
8861 1010 1300 <b>267€ HT</b>	<b>Anti-basculé escamotable - Gauche</b> Svingbar tipsikring - Venstre				





<b>! Repose-pieds (obligatoire)</b>		<i>/ Fodstøtte (skal udfyldes)</i>			
<b>! 1 choix possible /Vælg en</b>	VSL: <b>Mesure de l'avant de l'assise à l'arrière de la palette</b> ( std. 39-45 cm) VSL: <i>Forkant sædedug til bagerste kant af fodplade std. 39-45 cm</i>	VSL/LLL: _____ cm			
	FRH: <b>Hauteur du repose-pieds</b> (Alternative à VSL/LLL) FRH: <i>Fodstøttens højde (Alternativ til VSL/LLL)</i>	Avant FRH-1: <i>Foran</i> _____ cm	Arrière FRH-2: <i>Bag</i> _____ cm		
Si les 2 mesures VSL/LLL and FRH sont renseignées, VSL/LLL sera prise en compte / Hvis både VSL/LLL og FRH er udfyldt, vil VSL/LLL være styrende.					
	<b>Hauteur du repose-pieds réglable</b> <i>Højdejusterbar fodstøtte</i>	-1,5 cm +1,5 cm	-3,0 cm +3,0 cm	(-) Up / op (+) Down/ ned	(std. -1,5 cm) (std. +1,5 cm)
8219 ??00 ??00 -	<b>Palette de repose-pieds réglable</b> (depth 14 cm) <i>Fodstøtte m. vinkeljusterbar fodplade (dybde 14 cm)</i>	FRA: <b>Angle de la palette</b> - mesuré en cm, de l'arrière à l'avant de la palette <i>FRA: Hældning på fodstøtten, målt i cm overside bag-for</i>			
8350 9921 0001 <b>50€ HT</b>	<b>Revêtement anti-dérapant</b> (std. NON) <i>Gummibelagt fodplade (std. nej)</i>	Oui / Ja Non std. / Nej std.			
6910 0001 0001 <b>52€ HT</b>	RH: <b>Anneaux soudés</b> pour sangle de mollets, incl. sangle. Hauteur du sol <i>RH: Svejste bøjler for lægræm, inkl. lægræm. Højde fra gulv.</i>	RH: _____ cm			
-	<b>Sangle de mollets</b> <i>Lægræm.</i>	Oui std. / Ja std. Non / Nej			

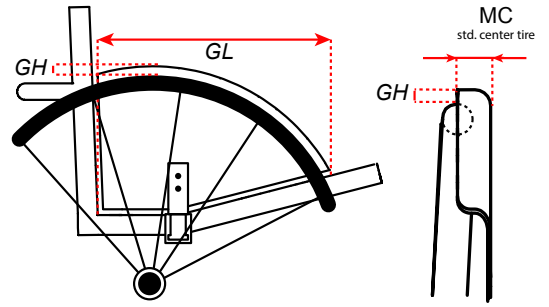
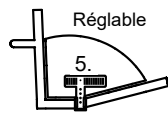
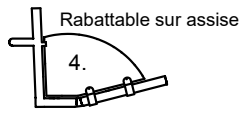
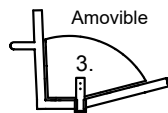
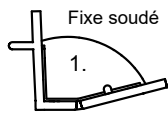
! Toile (obligatoire) / Betræk (skal udfyldes)													
7100 2021 SWBH		<b>Housse de dossier standard noire avec logo vert</b>											
Hauteur optimale Optimal højde på ryg	<b>SW</b>	36 cm	38 cm	38 cm	40 cm	40 cm	42 cm	42 cm	45 cm	45 cm	48 cm		
	<b>BH</b> +/- 5cm	35 cm	35 cm	40 cm	35 cm	40 cm	35 cm	40 cm	35 cm	40 cm	40 cm		
7100 0000 2601 -		<b>Housse de dossier sur-mesure / Custom Ryglag</b> (including wide and narrow back length)											
7100 1000 ?000 -		<b>Toile XL pour une forme de dossier plus ample</b> <i>Ekstra bredt rygbetræk for dybere rygform</i>							1+	2+	3+	4+	5+
7100 9999 100? -		<b>Logo Wolturnus au dossier</b> <i>Wolturnus logo på rygbetræk</i>											
7100 9999 001? <b>359€ HT</b>		<b>Vert / Grøn std.</b>			<b>Rouge / Rød</b>		<b>Bleu / Blå</b>		<b>Blanc / Hvid</b>		<b>Sans / Intet logo*</b>		
									<b>Noir / Sort std.</b>		<b>Blanc / Hvid</b>		
7610 0000 001?		<b>Pochette de dossier en cuir (avec zip)</b> <i>Lomme nederst på rygbetræk (m/ lynlås)</i>					<b>Petit / Lille</b> <b>160€ HT</b> (1/2 Back / Ryg)			<b>Large / Stor</b> <b>201€ HT</b> (1/1 Back / Ryg)			
7100 9999 000? <b>150€ HT</b> <b>0€ si ILSA</b>		<b>Angles de la housse de dossier en cuir (supérieur) (std: black =0€)</b> <i>Læder på øverste hjørner af rygbetræk (standard: Sort)</i>						<b>Noir / Sort std.</b>		<b>Blanc / Hvid</b>			
								<b>Rouge / Rød</b>		<b>Bleu / Blå</b>			
7500 0000 9000 <b>220€ HT</b>		<b>Coussin d'assise W-fit - réalisé sur mesure</b> <b>W-fit sædepude - Skræddersyet sædepude for perfekt pasform</b>							<b>Fermeté / Fasthed</b>				
		<b>Largeur / Bredde</b> _____ cm		<b>Profondeur / Dybde</b> _____ cm		<b>Epaisseur : 5 cm</b> <i>Tykkelse : 7,5 cm</i>			<b>Moyenne</b> <b>Ferme</b>				
7500 0000 0005 <b>52.10€ HT</b>		<b>Housse 3D (Noir, Std.)</b> <i>3D betræk (Sort, Std.)</i>					<b>Housse anti incontinence (52.10€ HT)</b> <i>Inkontinens-betræk</i>						
7100 0000 3002 <b>52.10€ HT</b>		<b>Housse de dossier supplémentaire pour ILSA, avec hauteur différente de BH</b> <i>Ekstra rygbetræk til clamp on ILSA med en alternativ højde i forhold til BH</i>											
111099990110 <b>-64.39€ HT</b>		<b>Sans housse de dossier</b> <i>Intet betræk til ryglæn</i>					<b>Sans coussin</b> <i>Ingen pude</i>						

Housse sur-mesure (chiffage sur demande) / Specialløsninger til betræk & dug											
Description / Beskrivelse						Schéma / Tegning					

Freins (selectionner votre choix)		/ Bremser (anbefalet valg)			NON / NEJ
8851 1010 1001 -	<b>Freins à pousser (aluminium)</b> <i>Skubbeaktiverede bremser (aluminium)</i>				
8851 1010 1003 -	<b>Freins à pousser (aluminium), poignées courbées (horizontal)</b> <i>Skubbeaktiverede bremser (aluminium), håndtag med knæk (vandret)</i>				
8851 1011 1001 <b>164€ HT</b>	<b>Freins à tirer (aluminium)</b> <i>Træk-aktiverede bremser (aluminium)</i>				
8851 1012 2002 <b>8€ HT</b>	<b>Extension de freins (uniquement pour les modèles ci-dessus)</b> <i>Forlængere til bremsehåndtag (kun til bremser tidligere beskrevet)</i>	Monté à gauche / Venstre	Monté à droite / Højre	Montés des 2 côtés / Begge sider	
8851 1010 1101 <b>164€ HT</b>	<b>Freins à pousser (plastique)</b> <i>Skubbeaktiverede bremser (fiberplastik)</i>				
8851 1011 1101 <b>164€ HT</b>	<b>Freins à tirer (plastique)</b> <i>Træk-aktiverede bremser (fiberplastik)</i>				
8851 1020 1209 <b>184€ HT</b>	<b>Freins ciseaux sport (plastique)</b> <i>Sport-saksebremse (fiberplastik)</i>				
9515 0002 0009 -	<b>Fixations de frein en vrac</b> <i>Løse beslag til bremser</i>	Ø25 - 19			

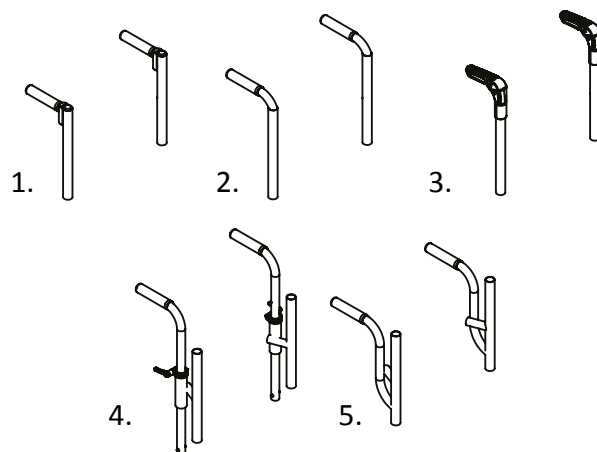
Accessoires		/ Tilbehør			NON / NEJ
6910 0002 002? <b>219€ HT</b>	<b>Pédale monte-trottoir</b> <i>Trædepedal</i>	Droit / Højre	Gauche / Venstre	2 côtés / Begge sider	
8862 1010 1001 <b>284€ HT</b>	<b>Double porte-béquille (2 x Ø47 mm)</b> <i>Dobbelt stokkeholder (2 x Ø47 mm)</i>	Droit / Højre	Gauche / Venstre		
9530 0104 0120 <b>44€ HT</b>	<b>Axe tétra Quick-release</b> <i>Quick-release aksel med Tetra greb</i>				
7600 0001 00??	<b>Protections de cadre</b> <i>Rammebeskyttere</i>	Potences (52€ HT) <i>Forramme</i>	Barre transversale dossier (50€ HT) <i>/Rygbøjle</i>		
7711 0000 0747 <b>174€ HT</b>	<b>Sac BodyPoint Mobility (medium)</b> <i>BodyPoint Mobilitetstaske (medium)</i>				
7711 0000 07?? <b>103€ HT</b>	<b>Sangle cale-mollets BodyPoint</b> <i>Body point lægremsstrop</i>				





Protections latérales / Sidestykker (le tarif est la combinaison du prix du montage + modèle de protection)					NON / NEJ	
Description légende / Valgmuligheder:		6810 0001 0005	6810 0001 0050	6810 0001 0001	6810 0001 0010	9510 9999 0860
FW: Dossier fixe soudé / Fast svejst ryg		-	-	-	<b>118€ HT</b>	<b>205€ HT</b>
LS: Light Style Folding Back /Light Style Folderyg		<b>1.</b> Fixe soudé Fast svejse	<b>2.</b> Vissé sur patte Skruet på lasker	<b>3.</b> Amovible Aftagelige ved løft Screwed Skruet	<b>4.</b> Rabattable sur assise Indad Foldbare	<b>5.</b> Supprt réglable (NC accoudoir) Justerbart beslag
8810 2410 2001 <b>279€ HT</b>	Protège-vêtement Dibond custom. Dibond sidest.	-	FW LS	FW LS	Non disponible avec le Merlin / Ikke en valgmulighed på Merlin	FW LS
8812 2403 0009 <b>205€ HT</b>	Protège-vêtement aluminium uden skærm	-	FW LS	FW LS		FW LS
8812 2402 0020 <b>611€ HT</b> MC: _____ cm	Garde-boue alu ajusté à la roue aluminium med skærm	FW	FW LS	FW LS		FW LS
8812 2401 1009 <b>619€ HT</b>	Protège-vêtement carbone uden skærm	-	FW LS	FW LS		FW LS
8812 2401 0009 <b>689€ HT</b> Note: Fixed curve (Max. MC 4 cm) MC: _____ cm	Garde-boue carbone ajusté à la roue med skærm	-	FW LS	FW LS		FW LS

Ces options sont définies par défaut Non disponible avec protections std Ved standardvalg er disse valgt på forhånd. Ikke en valgmulighed ved std. sidestykker	<b>!</b> GH: Dégagement entre pneu et garde-boue Std. dégagement de 10 mm avec 8 bars GH: Højde fra dæk til øverste kant af sidestykker Std. 10 mm frigang med 8 bars _____ cm
	<b>7670 0000 00??</b> <b>137€ HT</b> Protections thermiques pour protections latérales (néoprene) (std.) Isoleringsplade til sidestykker (Std.) Gauche /Venstre Droit /Højre 3 mm (std) 10 mm 20 mm Réduit la largeur d'assise SW, à prendre en compte dans la SW. Dette vil mindre SW, tilføj tykkelsen til din SW.



Poignées à pousser		/Skubbehåndtag	NON / NEJ
8852 0004 ?001 259€ HT	1.	<b>Poignées à pousser tétra vissées (hauteur dossier fixe)</b> <i>Tetra skubbehåndtag påskruet rygrør (fast ryghøjde)</i>	
	2.	<b>Poignées à pousser tétra soudées (hauteur dossier fixe)</b> <i>Tetra skubbehåndtag påsvejst (fast ryghøjde)</i>	
8852 0005 1005 149€ HT	3.	<b>Poignées à pousser pliables</b> , montées au bout des tubes de dossier (hauteur fixe) <i>Foldbare skubbehåndtag, monteret i toppen af rygrør (betrækket mangler derfor ingen polstring på toppen) (fast højde)</i>	
8852 000? 1001 429€ HT	4.	<b>Poignées à pousser réglables</b> (renseigner PH) / <i>Justerbare skubbehåndtag (Udfyld PH)</i> <b>Dia. Ø22 mm (uniquement pour pousser le fauteuil / kun til skub)</b>	
8852 0004 ?001 461€ HT	5.	<b>Poignées à pousser tétra soudées</b> (tubes additionnels soudés au dossier) (renseigner PH) <i>Tetra skubbehåndtag påsvejst (ekstra rør svejst på ryg) (Udfyld PH)</i>	
		<b>Hauteur du sol à la position idéale des poignées (obligatoire pour poignées à hauteur fixe) mesure ajustée pour s'adapter au dossier</b> <i>Højde fra gulv til forventet brugsposition (kun for højdejusterbare skubbehåndtag) std. tilpasset ryghøjde</i>	PH: _____ cm

<b>Roues avant (Casters) / Forhjul</b>		<b>NON / NEJ</b>
8600 1010 1251 -	<b>Roue avant grise 5", 29 mm</b> 5" Forhjul grå, 29 mm bredde	
8600 1010 1253 -	<b>Roue avant grise 5" - 125x40 mm</b> 5" Forhjul grå 40 mm bredde	
8600 1010 1002 -	<b>Roue avant grise 4", 32 mm</b> 4" Forhjul grå, 32 mm bredde	
8600 1020 0910 <b>148€ HT</b>	<b>Roue avant alu 5" - 34 mm (Silver)</b> 5" Forhjul aluminium 34 mm (Sølv)	
8600 1020 0900 <b>148€ HT</b>	<b>Roue avant 4" Alu 34 mm (Silver)</b> 4" Forhjul aluminium 34 mm (Sølv)	
8600 1010 201? -	<b>Roue avant 5" fibre plastique 34 mm (Noir uniquement)</b> 5" Fiber plast forhjul 34 mm bred (Kun i sort)	
8600 1010 20?? -	<b>Roue avant 4" fibre plastique 34 mm</b> 4" Fiber plast forhjul 34 mm bred	
	Couleur des jantes des roues avant - <b>Roue fibre plastique uniquement</b> / Farve på forhjulsfælg - <b>kun fiber plastik</b>	
	<b>Stock (+136€ HT, sauf noir = 0€)</b> / Lagervarer	
	<b>Noir</b> / Sort	<b>Bleu</b> / Blå
	<b>Rouge</b> / Rød	<b>Blanc</b> / Hvid
		<b>Silver</b> / Sølv
8600 1020 1??? <b>266€ HT</b>	<b>Roue avant Froglegs Softroll 5" Aluminium - 36 mm</b> 5" Forhjul aluminium 35 mm Froglegs Softwheel	
8600 1020 1??? <b>266€ HT</b>	<b>Roue avant Froglegs Softroll 4" Aluminium - 36 mm</b> 4" Forhjul aluminium 35 mm Froglegs Softwheel	
	Couleur des jantes des roues avant - <b>Frogleg alu uniquement</b> / Farve på forhjulsfælg - <b>kun Frogleg alu forhjul</b>	
	<b>Stock (+41€ HT, sauf noir = 0€)</b> / Lagervarer	<b>Sur commande (+41€ HT)</b> Bestillingsvarer
	<b>Noir</b> / Sort	<b>Silver</b> / Sølv
	<b>Rouge</b> / Rød	<b>Blanc</b> / Hvid
	<b>Bleu</b> / Blå	<b>Gold</b> / Guld
		<b>Orange</b> / Orange
		<b>Violet</b> / Lilla
		<b>Vert</b> / Grøn

Roues arrière / Eger Drivhjul		NON / NEJ			
		22"	24"	25"	26"
8510 2??0 1009 -	<b>Roues standard, rayons en X</b> (standard). moyeu noir, rayons silver, jante noire <i>Egerhjul kryds (std.)</i>				
8510 2?10 100? -	<b>Roues standard, radial</b> (standard) <i>Egerhjul radial</i>	-			-
8510 ??10 1002 <b>210€ HT</b>	<b>Roues Infinity Super Light 24</b> (poids utilisateur max. 80 kg), jante/moyeu, rayon noirs Infinity Super Light 24 eger (brugervægt maks. 80 kg.)	-			-

Roues SPINERGY / Spinergy Drivhjul		NON / NEJ			
		22"	24"	25"	26"
8535 2?10 1?08 <b>695€ HT</b>	<b>Spinergy 12 rayons LX</b> <i>Spinergy 12 eger LX</i>	-			
8535 2?10 1?09 <b>540€ HT</b>	<b>Spinergy 18 rayons SPOX everyday</b> <i>Spinergy 18 eger SPOX hverdags</i>	-			
<b>45€ HT sauf noir inclus</b>	<b>Rayons Spinergy de couleur :</b> Farve, Spinergy eger				
	<b>Stock / Lagervarer</b>		<b>Sur commande, délai rallongé / Bestillingsvarer</b>		
	<b>Noir</b> <i>/Sort</i>	<b>Bleu /Blå</b> <b>Blanc /Hvid</b> <b>Rouge /Rød</b>	<b>Orange</b>	<b>Jaune /Gul</b> <b>Rose / Pink</b>	<b>Vert /Grøn</b>
8536 ??24 1?08 <b>695€ HT</b>	<b>Spinergy 24 rayons SLX</b> <i>Spinergy 24 eger SLX</i>	-			
8536 ??24 1?09 <b>695€ HT</b>	<b>Spinergy 18 rayons SLX</b> <i>Spinergy 18 eger SLX</i>	-			
<b>45€ HT sauf noir inclus</b>	<b>Rayons Spinergy de couleur :</b> Farve, Spinergy eger				
	<b>Sur commande, délai rallongé / Bestillingsvarer</b>				
	<b>Noir</b> <i>/Sort</i>	<b>Bleu /Blå</b> <b>Blanc /Hvid</b> <b>Rouge /Rød</b>	<b>Orange</b>	<b>Jaune /Gul</b> <b>Rose / Pink</b>	<b>Vert /Grøn</b>
	<b>Roue suppl. comme indiqué</b> <i>Ekstrahjul som bestilt.</i>		<b>1 Paire</b> <i>1 par</i>		<b>1 unité</b> <i>1 stk.</i>

Pneus / Dæk		NON / NEJ			
		22"	24"	25"	26"
9662 ???? 00?? -	<b>Pneus Std. Schwalbe, gris 1"</b> <i>Std. Schwalbe dæk, grå, 1"</i>				-
9662 ??01 000? <b>26€ HT</b>	<b>Schwalbe Marathon Plus EVO, noir, 1"</b> <i>Schwalbe Marathon Plus EVO, sort 1"</i>				
9662 ??01 00?? <b>59€ HT</b>	<b>Bandage, gris, 1"</b> <i>Massivt dæk grå 1"</i>				
9662 2401 0001 -	<b>Schwalbe Right Run gris, 1"</b> <i>Schwalbe Right Run grå, 1"</i>	-			
9662 2401 0011 -	<b>Schwalbe Right Run bleu, 1"</b> <i>Schwalbe Right Run blå, 1"</i>	-		-	-
9662 2401 0012 -	<b>Schwalbe Right Run rouge, 1"</b> <i>Schwalbe Right Run rød, 1"</i>	-		-	-
9662 2401 0007 <b>28€ HT</b>	<b>Schwalbe Marathon gris, 1-3/8"</b> <i>Schwalbe Marathon grå, 1-3/8"</i>	-		-	-
9662 24?? 00?? <b>52€ HT</b>	<b>Schwalbe One noir 1"</b> <i>Schwalbe One sort 1"</i>	-			-

Mains courantes / Drivringe		NON / NEJ			
		22"	24"	25"	26"
Montage / Montering	Court / Long / Kort (default) / Lang				
8551 ??10 20?? <b>230€ HT</b>	<b>Mains courantes Alu</b> (default) <i>Aluminium drivringe (standard)</i> <b>Silver (std, 0€)</b> <i>/ Natur/sølv</i> <b>Noir (230€ HT)</b> <i>/Sort</i>				
8551 2?10 2008 <b>120€ HT</b>	<b>Mains courantes Aluminium noir anodisé Ø19 6L</b> <i>Aluminium drivring sort Ø19 6L</i>	-			-
8400 0002 0165 -	<b>Black coated pushrims</b> <i>/Sort lakerede drivringe</i>	-		-	-
8550 ??10 3009 <b>147€ HT</b>	<b>Mains courantes acier inoxydable</b> <i>/ Rustfri stål drivringe</i>	-			
8555 ??00 0009 <b>411€ HT</b>	<b>Mains courantes titane</b> <i>/ Titan drivringe</i> <i>(Note : 26" = +100€ HT)</i>				
8554 20?? 0601 <b>273€ HT</b>	<b>Mains courantes anti-dérapante</b> <i>/ Friktionsdrivringe</i>	-			
8554 26?? 0601 <b>496€ HT</b>	<b>Mains courantes Curve L 6L Carbolife</b>	-			
8554 27?? 0601 <b>496€ HT</b>	<b>Mains courantes Curve L TG 6L Carbolife</b>	-			
8554 28?? 0601 <b>599€ HT</b>	<b>Gekko 6L Carbolife</b>				
8554 30?? 0601 <b>599€ HT</b>	<b>Quadro 6L Carbolife</b>				
8554 50?? 060? <b>599€ HT</b>	<b>Mains courante Ovale en Bois</b> <b>WOOD S BIG</b> <b>Clair</b> <b>Foncé</b> / Lys / Mørk	-			-
<b>Les mains courantes ci-dessous sont sur commande / Følgende er bestillingsvarer</b>					
8554 60?? 0601 <b>581€ HT</b>	<b>Tetra Gripp de Tetra Equipment</b>	-			
8554 61?? 0601 <b>581€ HT</b>	<b>Ergo Gripp de Tetra Equipment</b>	-			-
8554 62?? 0601 <b>581€ HT</b>	<b>Ergo Gripp Active from Tetra Equipment</b>	-			

Flasques de roues / Egerbeskyttere		NON / NEJ			
8571 ??10 2009 <b>143€ HT</b>	<b>Flasques de roues transparentes</b>				



Main courante Alu silver



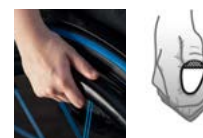
Main courante titane



Curve L CarboLife



Curve L CarboLife  
Tetra gripp



Curve L CarboLife



WOOD S BIG Foncé



WOOD S BIG Clair



Quadro CarboLife



Main courante anti-dérapante



Tetra Grip  
Tetra Equipment



ERGO GRIP  
Tetra Equipment



Ergo Grip Active  
Tetra Equipment



Flasque de roue  
transparente

**Solution sur-mesure / Specialløsning**

**Description** / *Beskrivelse*

**Schéma** / *Tegning*





**WOLTURNUS**

**Importateur**



**Service client :**

**137 Avenue Jean Moulin  
69720 St Laurent de Mure**

**Tel : 04.72.23.45.25**

**[www.gt-concept.fr](http://www.gt-concept.fr)**

**Mail : [info@gt-concept.fr](mailto:info@gt-concept.fr)**